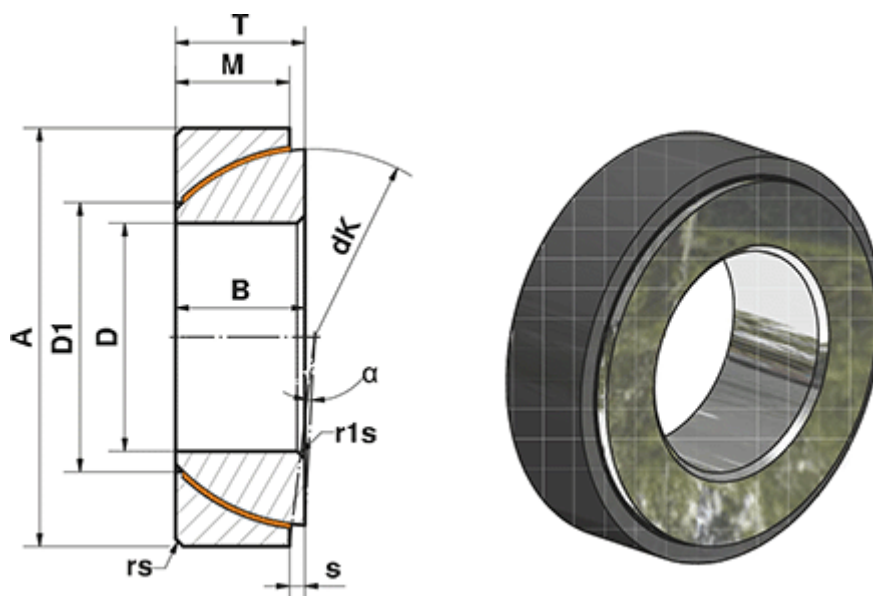


Varenummer: 03449060
 Beskrivelse: Fluro Heavy Duty Ledleje GE 60 SWE
 Hul Ø60
 Note: 60

Mål



A	= 95	rs, r1s min	= 1.1
a (grader)	= 2.5	S	= 5.7
B	= 23	Statisk belastning C0 (kN)	= 784
D	= 60	T	= 23
D1	= 70	Vægt (g)	= 714
dK	= 88.5		
Dynamisk belastning C (kN)	= 470		
M	= 21		